

SkyLine PremiumS Električna kombinirana pećnica 6GN 1/1 - Šarke s lijeve strane

STAVKA #: _____

MODEL #: _____

NAZIV #: _____

SIS #: _____

AIA #: _____



217726 (ECO61T2AL)

Kombinirana pećnica s bojlerom SkyLine PremiumS s upravljanjem putem ekrana na dodir, 6x1/1 GN, električna, 3 načina kuhanja (automatski, program recepata, ručni), automatsko čišćenje, vrata sa šarkama s lijeve strane

Kratke specifikacije

Br. stavke:

- Kombinirana pećnica s višejezičnim sučeljem zaslona na dodir visoke rezolucije.
- Ugrađeni proizvođač pare za stvarno upravljanje vlagom pomoću senzora Lambda.
 - OptiFlow sustav distribucije zraka za postizanje maksimalne učinkovitosti sa 7 razina brzine ventilatora.
 - SkyClean: Automatski i ugrađeni sustav samostalnoga čišćenja s integriranim uklanjanjem kamenca s proizvođača pare. Pet automatskih ciklusa (blagi, srednji, snažan, vrlo snažan, samo ispiranje) i ekološke funkcije za uštedu energije, vode, deterdženta i sjajila za ispiranje.
 - Načini kuhanja: Automatski (9 vrsta namirnica sa 100+ različitih unaprijed instaliranih varijanti); Programi (maksimalno 1000 recepata može se pohraniti i organizirati u 16 različitih kategorija); Ručno (ciklus pare, kombinirani ciklus i ciklus konvekcije); Specijalni ciklusi (regeneracija, kuhanje na niskoj temperaturi, dizanje tijesta, EcoDelta, Sous-Vide, Static-Combi, pasterizacija tjestenine, dehidracija, kontrola sigurnosti hrane - FSC i napredna kontrola sigurnosti hrane - Napredni FSC).
 - Posebne funkcije: MultiTimer kuhanje, Plan-n-Save za smanjivanje troškova rada, Make-it-Mine za prilagođavanje sučelja, SkyHub za prilagodbu početne stranice, program za planiranje MojPlanner, SkyDuo povezivanje sa SkyLine ChillerS, automatski pričuveni način kako bi se izbjegli zastoji u radu.
 - USB-priključak za preuzimanje HACCP podataka, programa i postavki. Spremno za povezivanje.
 - Multisenzorna sonda sa 6 mjernih točaka za mjerenje temperature središta hrane.
 - Dvostruko ostakljena vrata s LED svjetlima.
 - Konstrukcija u potpunosti od nehrđajućeg čelika.
 - Opremljena 1 nosačem za posude 1/1 GN, razmak 67 mm.

Glavne značajke

- Ugrađeni bojler za visoko preciznu kontrolu vlage i temperature prema odabranim postavkama.
- Precizno i stvarno upravljanje vlagom pomoću senzora Lambda za uvijek jednake rezultate, uz automatsko prepoznavanje količine i veličine hrane koja se priprema.
- Suhi, vrući konvekcijski ciklus (25°C - 300°C): savršen za pripremu hrane uz nisku razinu vlažnosti.
- Kombinirani ciklus (25°C- 300°C): kombinira konvekcijski ciklus s parom za postizanje kontroliranog okoliša uz vlagu, ubrzavajući ciklus kuhanja i smanjujući gubitak mase.
- Kuhanje na pari pri niskim temperaturama (25°C- 99°C): savršen za kuhanje u vakumu (Sous-vide), ponovno zagrijavanje i pripremu osjetljivih namirnica.
Kuhanje na pari (100°C): morski plodovi i povrće.
Kuhanje na pari pri visokim temperaturama (25°C- 130°C).
- Automatski način obuhvaća 9 tipologija hrane (meso, perad, ribu, povrće, tjesteninu/rižu, jaja, slana jela od tijesta i slatka jela od tijesta, kruh, desert) uz više od 100 različitih, prethodno instaliranih inačica. Fazom Automatic Sensing (automatsko raspoznavanje) pećnica na najbolji način prilagođava kuhanje prema veličini, količini i vrsti stavljene hrane radi postizanja odabranoga rezultata kuhanja. Pregled parametara kuhanja u stvarnome vremenu. Možete personalizirati i spremati do 70 inačica po tipologiji hrane.
- Posebni ciklusi:
 - Regeneracija (savršeno za banketing na tanjuru u ili podgrijavanje na tacni),
 - Kuhanje na niskim temperaturama LTC (za minimalan gubitak težine i što veću kvalitetu hrane)
 - patent broj US7750272B2 i povezani,
 - Ciklus za dizanje tijesta,
 - Kuhanje EcoDelta, kojim sonda za hranu održava unaprijed postavljenu razliku temperature između sredine hrane i komore za kuhanje,
 - Kuhanje sous-vide (kuhanje u vakumu),
 - Statička priprema- Static-Combi (za imitiranje tradicionalnoga kuhanja statičke pećnice),
 - Pasterizacija tjestenine,
 - Ciklus dehidriranja (savršeno za sušenje voća, povrća, mesa, morskih plodova),
 - Food Safe Control - Kontrola sigurnosti hrane (upravljanje sigurnošću procesa kuhanja - automatski nadzor sigurnosti u skladu sa HACCP normama) - patent broj US6818865B2 i povezano,
 - Napredni Food Safe Control - Napredna kontrola sigurnosti hrane (napredno upravljanje sigurnim kuhanjem - za pokretanje kuhanja uz proces pasterizacije).
- Programski ciklus: maksimalno 1.000 recepata može biti pohranjeno u memoriju pećnice, za ponavljanje uvijek istog recepta, svaki put. Recepti mogu biti grupirani u 16 različitih kategorija za bolju organizaciju izbornika. Mogući programi pripreme kroz 16-faza.
- Funkcija MultiTimer za upravljanje do 20 različitih ciklusa kuhanja istovremeno, čime se poboljšava fleksibilnost i omogućuju vrhunski rezultati kuhanja.

ODOBRENJE:

Možete pohraniti do 200 programa funkcije MultiTimer.

- Ventilator sa sedam brzina od 300 do 1500 okr/min i reverzibilnom vrtnjom za najbolje ujednačeno kuhanje. Ventilator se zaustavlja unutar 5 sekundi nakon otvaranja vrata.
- Temperaturna sonda sa 6 senzorskih mjesta za maksimalnu preciznost i sigurnost hrane.
- Učitavanje slika za potpunu prilagodbu ciklusa kuhanja.
- Automatsko i brzo hlađenje te funkcija predgrijavanja.
- Dostupne su različite kemijske opcije: čvrsti deterdžent (bez fosfata), tekući deterdžent (za koji je potreban dodatni pribor).
- GreaseOut: pripremljen za integrirani odvod i prikupljanje masti radi sigurnijeg rada (zasebno postolje je dodatni pribor).
- USB-priključak za preuzimanje HACCP podataka, dijeljenje recepata i programa za kuhanje i konfiguracijom. USB-priključkom možete priključiti i sondu za sous-vide (dodatni pribor).
- Back up način: Samodijagnoza u slučaju kvara kada se uključuje način automatske podrške za izbjegavanje vremena zastoja.
- Kapacitet: 6GN 1/1.
- OptiFlow sustav distribucije zraka za postizanje maksimalne performace i jednoličnosti u procesu hlađenja/ grijanja uz kontrolu temperature zahvaljujući specijalno dizajniranoj komori.

Konstrukcija

- Vrata s dvostrukim termalnim staklom, okvirom koje se može otvoriti, za hladnu vanjsku površinu. Unutarnjeg staklo se može jednostavno očistiti budući da se unutarnje brtve stakla lako otpuštaju.
- Komora pećnice besprijekorne higijene, sa zaobljenim rubovima za jednostavno čišćenje.
- Cjelokupna izvedba konstrukcije u nehrđajućem čeliku 304 AISI.
- Pristup upravljačkoj ploči s prednje strane radi lakšega servisiranja.
- Integrirana tuš pipa sa sustavom automatskoga uvlačenja radi brzoga ispiranja.
- Opremljeno s 1 nosačem vodilica 1/1 GN, razmak od 67 mm.
- IPX5 zaštita od vode, certificirano za jednostavnije čišćenje.

Korisničko sučelje & Upravljanje podacima

- Postavkom Make-it-mine možete potpuno personalizirati ili zaključati korisničko sučelje.
- SkyHub omogućuje korisniku grupiranje omiljenih funkcija na početnoj stranici radi brzog pristupa.
- MojPlaner ima funkciju rasporeda prema kojem korisnik može planirati raspored dnevnog rada te primiti personalizirane obavijesti za svaki zadatak.
- SkyDuo funkcija omogućuje međusobnu povezanost i komunikaciju pećnice i šok hladnjaka kako bi korisnik lakše savladao postupak kuhanja i hlađenja u cilju optimiranja vremena i učinkovitosti rada (Set SkyDuo dostupan je kao dodatni pribor).
- Connectivity (povezivost) pripremljeno za pristup u stvarnome vremenu spojenim uređajima putem daljinskoga nadzora i HACCP nadzora (za to je potreban dodatni pribor).
- Osposobljavanje osoblja i materijali sa smjernicama kojima možete jednostavno pristupiti skeniranjem šifre (QR- code) bilo kojim mobilnim uređajem.
- Automatska vizualizacija potrošnje na kraju ciklusa.
- Sučelje zaslona na dodir visoke rezolucije (prevedeno na 30 jezika- uključen hrvatski) - ploča je prilagođena daltonistima.
- Connectivity spremna za pristup spojenim uređajima u realnom vremenu s udaljenosti uz praćenje podataka (potrebna je dodatna oprema- stupite u kontakt sa prodajnim osobljem EPR).

Održivost

- Dizajn prilagođen čovjeku, ergonomičnost i rukovanje na razini 4****.
- Ručka u obliku jedra s ergonomičnim dizajnom i mogućnosti otvaranja laktom (hands-free) pojednostavljuje rukovanje posudama. Dizajn registriran. (EM003143551 i slično).
- Funkcija smanjenja snage za prilagodljive cikluse sporog kuhanja.
- SkyClean: Automatski i ugrađeni sustav samo- čišćenja s integriranim skidanjem kamenca s bojlera. Pet automatskih ciklusa (nježan, srednji, snažan, vrlo snažan, samo ispiranje) uz ekološke funkcije za uštedu energije, vode, deterdženta i sredstva za ispiranje. Može se programirati i pokretanje s odgodom.
- Funkcija Plan-n-Save organizira redosljed kuhanja odabranih ciklusa za optimizaciju rada u kuhinji radi uštede vremena i energetske učinkovitosti.
- Zero Waste kuharima daje korisne savjete za smanjenje bacanja hrane i otpada. Zero Waste je biblioteka automatskih recepata koja ima za cilj: dati drugi život sirovoj hrani koja je blizu isteka roka trajanja

(npr.: od mlijeka do jogurta)
dobiti prava i ukusna jela od prezrelog voća/povrća
(obično se smatra neprikladnim za prodaju)
promicati korištenje namirnica koje bi inače bile bačene
(npr.: kora od mrkve).

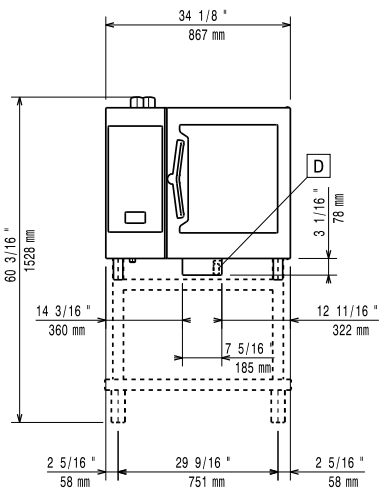
- Energy Star 2.0 certificiran proizvod.

Opcijska dodatna oprema

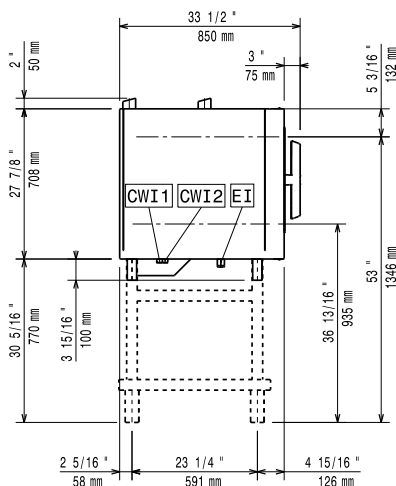
| | | | | | |
|--|------------|--------------------------|--|------------|--------------------------|
| • Omekšivač vode s uloškom i mjerачem protoka (visoka potrošnja pare) | PNC 920003 | <input type="checkbox"/> | • Nosač za pekarske/slastičarske proizvode kojem se nalaze police dimenzija 400x600 mm za pećnice i šok-hladnjake/zamrzivače 6 GN 1/1, razmak 80 mm (5 vodilica) | PNC 922607 | <input type="checkbox"/> |
| • Komplet kotača za postolje za pećnice 6 i 10 GN 1/1 i GN 2/1 (ne odgovara rastavljenome postolju) | PNC 922003 | <input type="checkbox"/> | • Klizni nosač s ručkom za pećnice 6 i 10 GN 1/1 | PNC 922610 | <input type="checkbox"/> |
| • Par rešetki od nehrđajućega čelika AISI 304 - GN 1/1 | PNC 922017 | <input type="checkbox"/> | • Otvoreno postolje s nosačima za posude za pećnice 6 i 10 GN 1/1 | PNC 922612 | <input type="checkbox"/> |
| • Par rešetki za cijelo pile (8 po rešetci - svako od 1,2 kg), GN 1/1 | PNC 922036 | <input type="checkbox"/> | • Zatvoreno postolje s nosačima za posude za pećnice 6 i 10 GN 1/1 | PNC 922614 | <input type="checkbox"/> |
| • Rešetka od nehrđajućeg čelika AISI 304, GN 1/1 | PNC 922062 | <input type="checkbox"/> | • Grijano zatvoreno postolje s nosačima za posude za pećnice 6 i 10 GN 1/1 koje odgovaraju GN 1/1 ili 400x600 mm | PNC 922615 | <input type="checkbox"/> |
| • Rešetka za cijelo pile (4 po rešetci - svako od 1,2 kg), GN 1/2 | PNC 922086 | <input type="checkbox"/> | • Komplet za vanjski priključak deterdženta i sjajila | PNC 922618 | <input type="checkbox"/> |
| • Vanjski bočni tuš za ispiranje (treba se postaviti izvana, a dolazi uz nosač za postavljanje na pećnicu) | PNC 922171 | <input type="checkbox"/> | • Komplet za prikupljanje masnoće za zatvoreno postolje GN 1/1-2/1 (kolica s 2 spremnika, uređaj za otvaranje/zatvaranje i odvod) | PNC 922619 | <input type="checkbox"/> |
| • Posuda za pečenje 5 bageta izrađena od perforiranoga aluminija sa silikonskim premazom, 400x600x38 mm | PNC 922189 | <input type="checkbox"/> | • Komplet za postavljanje pećnica 6+6 GN 1/1 na električne pećnice 6+10 GN 1/1 | PNC 922620 | <input type="checkbox"/> |
| • Ploča za pečenje s 4 ruba, izrađena od perforiranoga aluminija, 400x600x20 mm | PNC 922190 | <input type="checkbox"/> | • Kolica za klizni nosač za pećnice i šok-hladnjake/zamrzivače 6 i 10 GN 1/1 | PNC 922626 | <input type="checkbox"/> |
| • Posuda za pečenje s 4 ruba, izrađena od aluminija, 400x600x20 mm | PNC 922191 | <input type="checkbox"/> | • Kolica za pokretni nosač za 2 pećnice 6 GN 1/1 postavljene jedna na drugu na podizaču | PNC 922628 | <input type="checkbox"/> |
| • Par košara za prženje | PNC 922239 | <input type="checkbox"/> | • Kolica za pokretni nosač za pećnicu 6 GN 1/1 na pećnici 6 ili 10 GN 1/1 | PNC 922630 | <input type="checkbox"/> |
| • Rešetka za pekarske/slastičarske proizvode od nehrđajućega čelika AISI 304, 400x600 mm | PNC 922264 | <input type="checkbox"/> | • Podizač na nožicama za 2 pećnice 6 GN 1/1 ili za pećnicu 6 GN 1/1 na postolju | PNC 922632 | <input type="checkbox"/> |
| • Komplet za otvaranje vrata u dva koraka | PNC 922265 | <input type="checkbox"/> | • Podizač kotačima za pećnice 2x6 GN 1/1 postavljene jedna na drugu, visina 250 mm | PNC 922635 | <input type="checkbox"/> |
| • Rešetka za cijelo pile (8 po rešetci - svako od 1,2 kg), GN 1/1 | PNC 922266 | <input type="checkbox"/> | • Komplet za odvod od nehrđajućega čelika za pećnice 6 i 10 GN, PROM = 50 mm | PNC 922636 | <input type="checkbox"/> |
| • USB sonda za kuhanje sous vide | PNC 922281 | <input type="checkbox"/> | • Plastični komplet za odvod za pećnice 6 i 10 GN, promjer = 50 mm | PNC 922637 | <input type="checkbox"/> |
| • Posuda za prikupljanje masnoće, GN 1/1, V = 100 mm | PNC 922321 | <input type="checkbox"/> | • Kolica s 2 spremnika za prikupljanje masnoće | PNC 922638 | <input type="checkbox"/> |
| • Komplet koji sadrži univerzalni nosač za ražanj i 4 duga ražnjića za uzdužne pećnice | PNC 922324 | <input type="checkbox"/> | • Komplet za prikupljanje masnoće za otvoreno postolje (kolica s 2 spremnika, uređaj za otvaranje/zatvaranje i odvod) | PNC 922639 | <input type="checkbox"/> |
| • Univerzalni nosač za ražanj | PNC 922326 | <input type="checkbox"/> | • Zidni nosač za 6 GN 1/1 pećnicu | PNC 922643 | <input type="checkbox"/> |
| • 4 duga ražnjića | PNC 922327 | <input type="checkbox"/> | • Ploča za dehidraciju, GN 1/1, V= 20 mm | PNC 922651 | <input type="checkbox"/> |
| • Volcano smoker: dimilica za uzdužne i poprečne pećnice | PNC 922338 | <input type="checkbox"/> | • Ravna ploča za dehidraciju, GN 1/1 | PNC 922652 | <input type="checkbox"/> |
| • Višenamjenska kuka | PNC 922348 | <input type="checkbox"/> | • Otvoreno postolje za 6&10 GN 1/1 pećnice, rastavljeno | PNC 922653 | <input type="checkbox"/> |
| • 4 nožice s pribubicama za pećnice 6 i 10 GN, 2", 100 - 130 mm | PNC 922351 | <input type="checkbox"/> | • Nosač za pekarske/slastičarske proizvoda na kojemu se nalazi 5 polica dimenzija 400x600 mm za pećnice 6 GN 1/1, razmak 80 mm | PNC 922655 | <input type="checkbox"/> |
| • Rešetka za cijelu patku (8 po rešetci - svaka od 1,8 kg), GN 1/1 | PNC 922362 | <input type="checkbox"/> | • Komplet za postavljanje plinske pećnice 6 GN 1/1 na poprečni šok-hladnjak/zamrzivač za 7 kg i 15 kg | PNC 922657 | <input type="checkbox"/> |
| • Nosač taca za 6&10 GN 1/1 pećnicu s rastavljenim otvorenim postoljem | PNC 922382 | <input type="checkbox"/> | • Toplinska zaštita za pećnice postavljene jedna na drugu, 6 GN 1/1 na 6 GN 1/1 | PNC 922660 | <input type="checkbox"/> |
| • Držać za spremnik deterdženta koji se postavlja na zid | PNC 922386 | <input type="checkbox"/> | • Toplinska zaštita za pećnice postavljene jedna na drugu, 6 GN 1/1 na 10 GN 1/1 | PNC 922661 | <input type="checkbox"/> |
| • USB sonda sa jednom mjernom točkom | PNC 922390 | <input type="checkbox"/> | • Toplinska zaštita za pećnice 6 GN 1/1 | PNC 922662 | <input type="checkbox"/> |
| • Nosač za posude s kotačima, 6 GN 1/1, razmak 65 mm | PNC 922600 | <input type="checkbox"/> | | | |
| • Nosač za posude s kotačima, 5 GN 1/1, razmak 80 mm | PNC 922606 | <input type="checkbox"/> | | | |

| | | | | | |
|--|------------|--------------------------|---|------------|--------------------------|
| • Komplet za postizanje kompatibilnosti pri postavljanju električne pećnice 6 GN 1/1 na stariju električnu pećnicu 6 GN 1/1 (potreban je i stari komplet za okomito postavljanje uređaja 922319) | PNC 922679 | <input type="checkbox"/> | • Univerzalna neprijanjajuća posuda za pečenje, GN 1/1, V = 40 mm | PNC 925001 | <input type="checkbox"/> |
| • Nepomični nosač za posude 6 GN 1/1 i rešetke dimenzija 400x600 mm | PNC 922684 | <input type="checkbox"/> | • Univerzalna neprijanjajuća posuda za pečenje, GN 1/1, V = 60 mm | PNC 925002 | <input type="checkbox"/> |
| • Komplet za pričvršćivanje pećnice na zid | PNC 922687 | <input type="checkbox"/> | • Dvostrana ploča za pečenje, jedna rebrasta i jedna glatka strana, GN 1/1 | PNC 925003 | <input type="checkbox"/> |
| • Nosači za posude za postolje pećnica 6 i 10 GN 1/1 | PNC 922690 | <input type="checkbox"/> | • Aluminijski roštilj, GN 1/1 | PNC 925004 | <input type="checkbox"/> |
| • 4 podesive nožice presvučene u crno za pećnice 6 i 10 GN, 100-115mm | PNC 922693 | <input type="checkbox"/> | • Posuda za prženje za 8 jaja, palačinki, hamburgera, 1/1 | PNC 925005 | <input type="checkbox"/> |
| • Držač za spremnik deterdženta koji se postavlja na otvoreno postolje | PNC 922699 | <input type="checkbox"/> | • Ravna ploča za pečenje s 2 ruba, GN 1/1 | PNC 925006 | <input type="checkbox"/> |
| • Kanilice za pekarske/slastičarske proizvode dimenzija 400x600 mm za postolje pećnica 6 i 10 GN 1/1 | PNC 922702 | <input type="checkbox"/> | • Ploča za pečenje za 4 bageta, GN 1/1 | PNC 925007 | <input type="checkbox"/> |
| • Kotači za pećnice postavljene jedna na drugu | PNC 922704 | <input type="checkbox"/> | • Pekač krumpira za 28 krumpira, GN 1/1 | PNC 925008 | <input type="checkbox"/> |
| • Mrežasta rešetka za grilanje | PNC 922713 | <input type="checkbox"/> | • Univerzalna neprijanjajuća posuda za pečenje, GN 1/2, V = 20 mm | PNC 925009 | <input type="checkbox"/> |
| • Držač sonda za tekućine | PNC 922714 | <input type="checkbox"/> | • Univerzalna neprijanjajuća posuda za pečenje, GN 1/2, V = 40 mm | PNC 925010 | <input type="checkbox"/> |
| • Napa uz redukciju mirisa s ventilatorom za 6&10 GN 1/1 električne pećnice | PNC 922718 | <input type="checkbox"/> | • Univerzalna neprijanjajuća posuda za pečenje, GN 1/2, V = 60 mm | PNC 925011 | <input type="checkbox"/> |
| • Napa bez mirisa s ventilatorom za 6+6 ili 6+10 GN 1/1 električne pećnice | PNC 922722 | <input type="checkbox"/> | • Komplet za postizanje kompatibilnosti pri postavljanju na starije postolje GN 1/1 | PNC 930217 | <input type="checkbox"/> |
| • Kondenzacijska napa s ventilatorom za 6&10 GN 1/1 električne pećnice | PNC 922723 | <input type="checkbox"/> | | | |
| • Kondenzacijska napa s ventilatorom za toranj izvedbe 6+6 ili 6+10 GN 1/1 električne pećnice | PNC 922727 | <input type="checkbox"/> | | | |
| • Ispušna napa s ventilatorom za 6&10 GN 1/1 pećnice | PNC 922728 | <input type="checkbox"/> | | | |
| • Ispušna napa s ventilatorom za toranj izvedbe 6+6 ili 6+10 GN 1/1 pećnice | PNC 922732 | <input type="checkbox"/> | | | |
| • Ispušna napa bez ventilatora za 6&10 1/1 GN pećnice | PNC 922733 | <input type="checkbox"/> | | | |
| • Ispušna napa bez ventilatora za toranj izvedbe 6+6 ili 6+10 GN 1/1 pećnice | PNC 922737 | <input type="checkbox"/> | | | |
| • Fiksni nosač za posude, 5 GN 1/1, 85mm razmak | PNC 922740 | <input type="checkbox"/> | | | |
| • 4 visoke podesive nožice za pećnice 6 i 10 GN, 230 - 290 mm | PNC 922745 | <input type="checkbox"/> | | | |
| • Taca za tradicionalnu statičku pripremu hrane - H=100 mm | PNC 922746 | <input type="checkbox"/> | | | |
| • Dvostrana ploča za pečenje, jedna strana rebrasta, druga strana glatka, 400x600 mm | PNC 922747 | <input type="checkbox"/> | | | |
| • Kolica za sakupljanje masnoća | PNC 922752 | <input type="checkbox"/> | | | |
| • Ventil za smanjenje pritiska na ulazu vode | PNC 922773 | <input type="checkbox"/> | | | |
| • Komplet za postavljanje sustava za upravljanje vršnom potrošnjom električne energije za pećnice 6 GN i 10 GN | PNC 922774 | <input type="checkbox"/> | | | |
| • Produžetak za cijev za kondenzaciju, 37 cm | PNC 922776 | <input type="checkbox"/> | | | |
| • Univerzalna neprijanjajuća posuda za pečenje, GN 1/1, V = 20 mm | PNC 925000 | <input type="checkbox"/> | | | |

Prednja/e

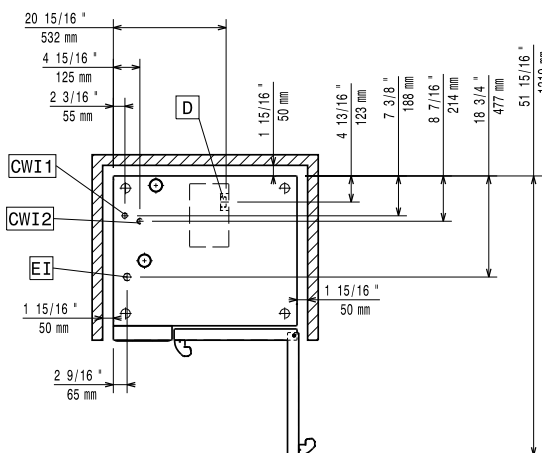


Bočna/o



CWI1 = Ulaz hladne vode
 CWI2 = Ulaz hladne vode 2
 D = Ispust
 DO = Preljevna cijev ispusta
 EI = Električni priključak

Gornja/e



Električki

Napon napajanja:

217726 (ECO6IT2AL) 380-415 V/3N ph/50-60 Hz

Spojeno opterećenje: 11.1 kW

Spojeno opterećenje: 11.8 kW

Potreban sigurnosni osigurač.

Voda:

"FCW" priključak ulaza vode: 3/4"

Tlak: 1-6 bar

Ispust "D": 50mm

Electrolux Professional preporuča uporabu tretirane vode, bazirane na rezultatima testiranja vode.

Molimo provjerite u Uputi za uporabu za detaljnije informacije o vodi.

Maksimalna ulazna temperatura vode: 30 °C

Kloridi: <45 ppm

Provodljivost: >50 µS/cm

Instalacija:

Potreban slobodan prostor: Prostor: 5 cm iza i s desne bočne strane.

Preporučena udaljenost za servisni pristup: 50 cm lijeva strana.

Kapacitet:

GN: 6 - 1/1 Gastronorm

Maksimalni kapacitet opterećenja: 30 kg

Ključne informacije:

Šarke vrata:

Vanjske dimenzije, širina: 867 mm

Vanjske dimenzije, dubina: 775 mm

Vanjske dimenzije, visina: 808 mm

Neto težina: 117 kg

Transportna težina: 134 kg

Transportni volumen: 0.89 m³

ISO Certifikati

ISO Standardi: ISO 9001; ISO 14001; ISO 45001; ISO 50001